

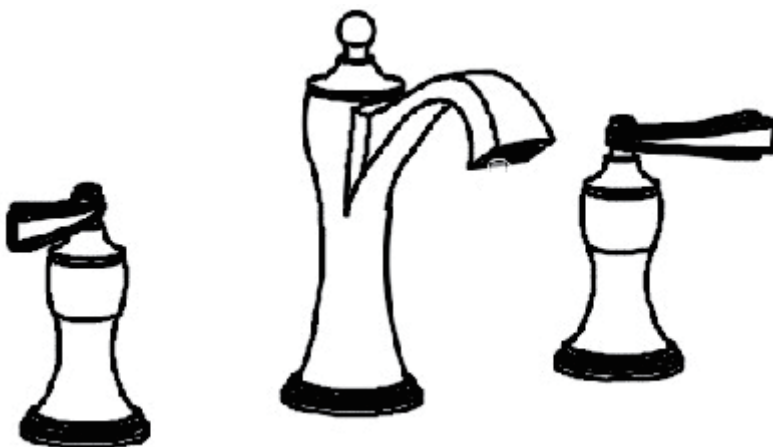


Genuine products

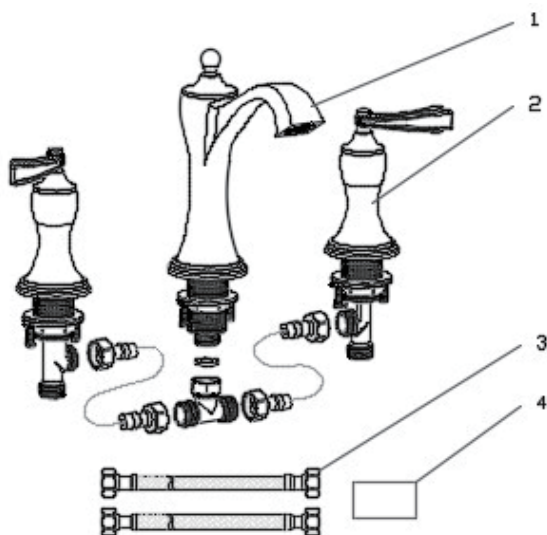
ИНСТРУКЦИЯ ПО МОНТАЖУ И ЭКСПЛУАТАЦИИ

Смеситель для раковины

Артикул: Unari 7511/04-07 F black antique-gold



Список деталей:



1- Корпус

2- Блок управления

3- Шланг

4- Инструкция по установке

Системные требования:

Для исправной работы необходимо соблюдение следующих условий:

- Прочистить трубопровод до установки.
- Рабочее давление воды (горячей и холодной) 1-5 бар.
- Максимальное статическое давление 8 бар.

Если давление превышает или может превысить данный уровень, необходимо установить сертифицированный редуктор давления.

- Максимальная температура горячей воды 80° С.

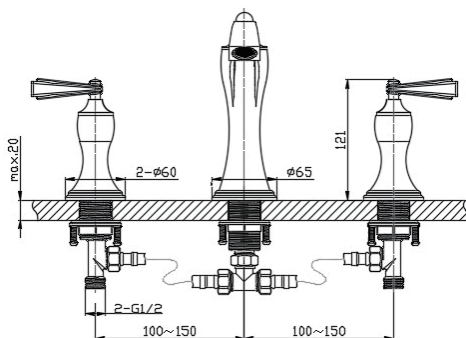
Если температура превышает 80° С, необходимо установить клапанный регулятор температуры.

- Установка должна соответствовать требованиям местных инстанций.
- В соответствии с надлежащей сантехнической практикой, во избежание повреждения керамического картриджа механическими примесями **должны быть установлены фильтры тонкой механической очистки 100 мкр.**

Несоблюдение этих требований влечет за собой аннулирование гарантии.

Установка смесителя:

- Прорежьте отверстия под монтаж в удобном месте. Рекомендуем устанавливать маховики с кранбуксами на расстояние 100-150 мм от корпуса смесителя
- Установите уплотнительные кольца к основанию смесителя и маховиков.
- Установите корпус смесителя и маховики на место монтажа и закрепите их гайками с фиксирующими винтами, соедините кранбуксы с корпусом смесителя гибкой подводкой.



- Прикрутите подводку для подачи горячей воды к маховику с кранбуксой слева, а для подачи холодной воды к маховику справа.
- Промойте трубы для подачи воды, чтобы удалить инородные вещества.
- Прикрутите подводку смесителя к трубам, проверьте все соединения на предмет утечек.
- Проверьте работу смесителя.

Гарантия, обслуживание и уход.

Изготовитель гарантирует исправную работу изделия в течение 5 лет с момента покупки и обязуется по своему усмотрению отремонтировать или заменить неисправный товар в течение гарантийного срока. Регулярно мойте поверхность смесителя водой и вытирайте мягкой тканью. Допускается применение следующих очистителей: мягкий жидкий очиститель, бесцветный очиститель стекол, очиститель и полирующие жидкости без абразивов.

Регулярно снимайте аэратор и прочищайте во избежание его засорения.



Во избежание повреждения смесителя запрещается использовать: жесткую щетку, абразивные, полирующие порошки и другие очистители с гранулами, кислотные очистители поскольку они могут разрезать покрытие.

Несоблюдение этих требований влечет за собой аннулирование гарантии.

Условия гарантии:

Гарантийному ремонту не подлежат:

- Смесители с механическими повреждениями корпуса, а так же лейки, душевые шланги и изливы (для смесителей с длинным изливом).
- Гарантия 5 лет распространяется на корпус, картридж и переключатель (дивертор смесителя).
- На ручной душ, тропический душ, шланг душа, подводку гарания 1 год.
- На гарантийное обслуживание принимается смеситель в полной комплектации производителя.
- При возникновении неисправности, замене или ремонту подлежат только вышедшие из строя детали смесителя.

В гарантийном ремонте может быть отказано в случае:

- механических повреждениях и комплектующих деталей смесителя.
- неправильного монтажа и эксплуатации смесителя.
- ремонта и замены деталей смесителя посторонними лицами.
- загрязнения смесителя инородными предметами, ржавчиной, образованием известкового налета.
- при естественном износе деталей (уплотнители, декоративные накладки, аэраторы).

В гарантийном ремонте может быть отказано в случае:

- механических повреждениях и комплектующих деталей смесителя.
- неправильного монтажа и эксплуатации смесителя.
- ремонта и замены деталей смесителя посторонними лицами.
- загрязнения смесителя инородными предметами, ржавчиной, образованием известкового налета.
- при естественном износе деталей (уплотнители, декоративные накладки, аэраторы).

Артикул _____

Наименование товара _____

Дата продажи _____

Продавец _____

Претензий по комплектации и внешнему виду товара не имею:

подпись покупателя

Адрес стационарного сервисного центра ТИМО (без выезда мастера):
ООО «ЕвросантПлюс» 143952, Московская обл., г. Реутов, ул. Фабричная, д. 8
8 (495) 772-35-21 • 8 (499) 550-30-95.
Режим работы: понедельник-пятница с 11:00-17:00

