



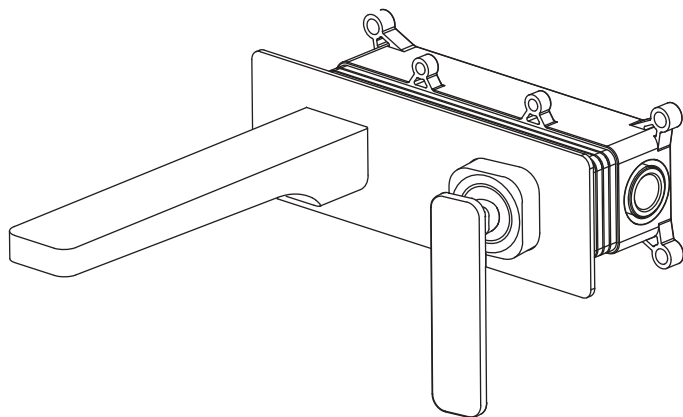
Genuine products

ИНСТРУКЦИЯ ПО МОНТАЖУ И ЭКСПЛУАТАЦИИ

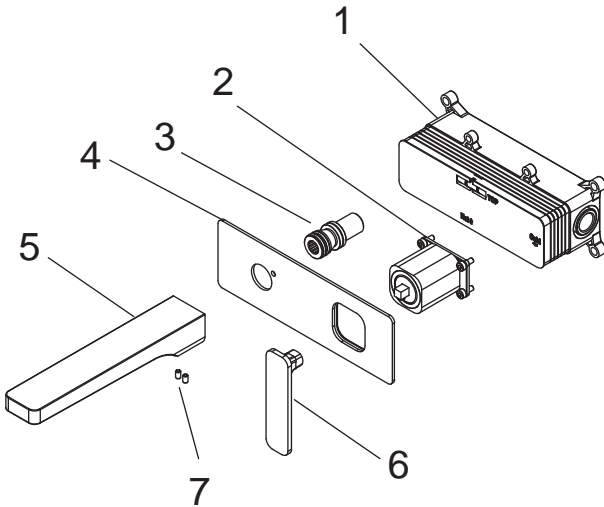
Смеситель для раковины скрытого монтажа

Арт.: Torne 4371/00SM Chrome

Torne 4371/02SM Antique



Список деталей:



1- Монтажная коробка

2- Корпус смесителя

3-Соединительная трубка

4-Декоративная накладка

5-Излив

6-Ручка

7-Винт

Системные требования:

Для исправной работы необходимо соблюдение следующих условий:

- Прочистить трубопровод до установки.
- Рабочее давление воды (горячей и холодной) 1-5 бар.
- Максимальное статическое давление 8 бар.

Если давление превышает или может превысить данный уровень, необходимо установить сертифицированный редуктор давления.

- Максимальная температура горячей воды 80° С.

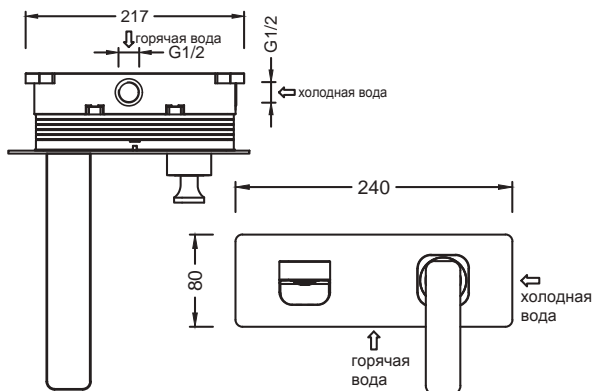
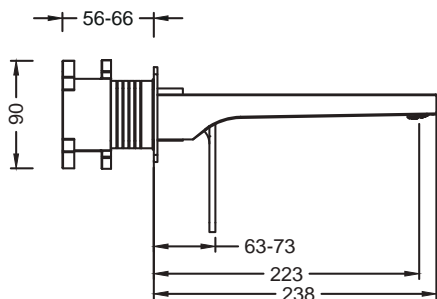
Если температура превышает 80° С, необходимо установить клапанный регулятор температуры.

- Установка должна соответствовать требованиям местных инстанций.
- В соответствии с надлежащей сантехнической практикой, во избежание повреждения керамического картриджа механическими примесями должны быть установлены фильтры тонкой механической очистки 100 мкр. Несоблюдение этих требований влечет за собой аннулирование гарантии.



Установка смесителя скрытого монтажа – весьма сложная процедура.

Проводка труб осуществляется до и укладки облицовки (как правило, плитки), к работе привлекают профессиональных сантехников.



Вырежьте отверстие в стене соответствующее размеру монтажной коробки.

Рекомендуемый размер 230x100 мм.
Глубина 40-50 мм.

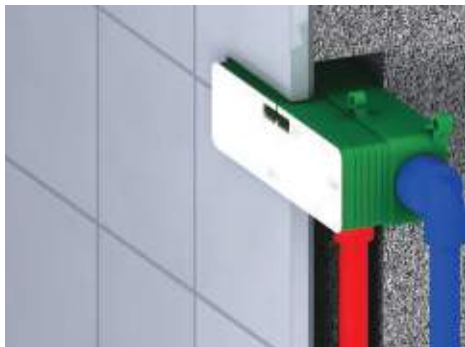
Подведите горячую и холодную воду к монтажной коробке.

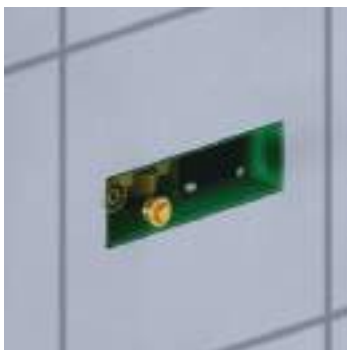
Закрепите монтажную коробку винтами.

Подключите горячую и холодную воду к монтажной коробке.

Заполните зазор между коробкой и стеной цементом.

После укладки облицовки (плитки) убедитесь, что поверхность ровная и плоская.





Нанесите водонепроницаемый герметик, в месте соединения облицовки с монтажной коробкой.

Снимите защитную крышку, закрутите заглушку.

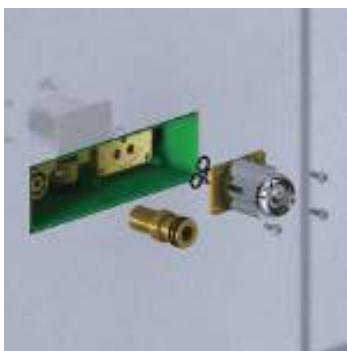
Убедитесь, что уплотнительный блок прикручен.

Откройте воду, убедитесь в герметичности всех соединений.

Выкрутите заглушку и промойте трубы.

Закройте воду.

Снимите уплотнительный блок и заглушку.



Установите смеситель в монтажную коробку и закрепите его винтами.

Установите соединительную трубку.



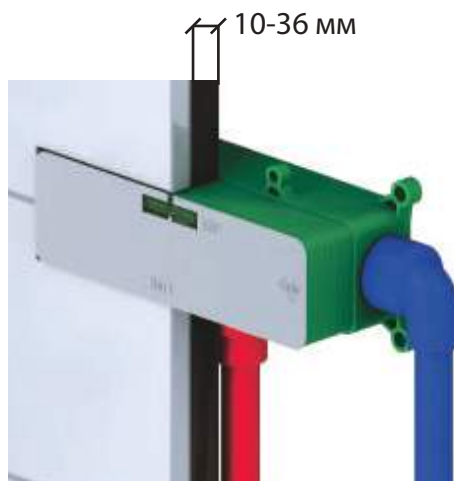
Установите декоративную накладку.

Наденьте излив на соединительную трубку и закрепите винтами используя шестигранный ключ.

Установите ручку на картридж смесителя и зафиксируйте ее винтом, используя шестигранный ключ.

Включите воду, проверьте работу смесителя.

УСТАНОВКА СМЕСИТЕЛЯ В ПОЛОЙ СТЕНЕ



Вырежьте отверстие в полой стене, соответствующее размеру монтажной коробки в желаемом месте установки смесителя.

Закрепите установочную коробку винтами с внутренней стороны полой стены.

Толщина полой стены (без облицовки) min 10 мм, max 36 мм.

Соедините водопроводные трубы с монтажной коробкой.

Убедитесь что подача холодной воды справа, а горячей слева.

Снимите защитную крышку, установите заглушку и уплотнительный блок, включите подачу воды для проверки соединений на герметичность.

Убедитесь что нет утечки.

После укладки облицовки убедитесь что поверхность ровная и плоская.



Отрежьте монтажную коробку так, чтобы она не выходила над поверхностью облицовки.

Загерметизируйте стык вокруг выхода монтажной коробки из стены герметиком.



Установите смеситель в монтажную коробку и закрепите его винтами.

Установите соединительную трубку.



Установите декоративную накладку.

Наденьте излив на соединительную трубку и закрепите винтами используя шестигранный ключ.

Установите ручку на картридж смесителя и зафиксируйте ее винтом, используя шестигранный ключ.

Включите воду, проверьте работу смесителя.

Гарантия, обслуживание и уход.

Изготовитель гарантирует исправную работу изделия в течение 5 лет с момента покупки и обязуется по своему усмотрению отремонтировать или заменить неисправный товар в течение гарантийного срока. Регулярно мойте поверхность смесителя водой и вытирайте мягкой тканью. Допускается применение следующих очистителей: мягкий жидкий очиститель, бесцветный очиститель стекол, очиститель и полирующие жидкости без абразивов.



Во избежание повреждения смесителя запрещается использовать:
жесткую щетку, абразивные, полирующие порошки и другие очистители с гранулами, кислотные очистители поскольку они могут разъесть покрытие.

Несоблюдение этих требований влечет за собой аннулирование гарантии.

Условия гарантии:

Гарантийному ремонту не подлежат:

- смесители с механическими повреждениями корпуса, а так же лейки, душевые шланги и изливы (для смесителей с длинным изливом).
- гарантия 5 лет распространяется на корпус, картридж и переключатель (дивертор смесителя).
- на ручной душ, тропический душ, шланг душа, подводку гарания 1 год.
- на гарантийное обслуживание принимается смеситель в полной комплектации производителя.
- при возникновении неисправности, замене или ремонту подлежат только вышедшие из строя детали смесителя.

В гарантийном ремонте может быть отказано в случае:

- механических повреждениях и комплектующих деталей смесителя.
- неправильного монтажа и эксплуатации смесителя.
- ремонта и замены деталей смесителя посторонними лицами.
- загрязнения смесителя инородными предметами, ржавчиной, образованием известкового налета.
- при естественном износе деталей (уплотнители, декоративные накладки, аэраторы).

Артикул _____

Наименование товара _____

Дата продажи _____

Продавец _____

Претензий по комплектации и внешнему виду товара не имею:

подпись покупателя

Адрес стационарного сервисного центра ТИМО (без выезда мастера):
ООО «ЕвросантПлюс» 143952, Московская обл., г. Реутов, ул. Фабричная, д. 8
8 (495) 772-35-21 • 8 (499) 550-30-95.
Режим работы: понедельник-пятница с 11:00-17:00

